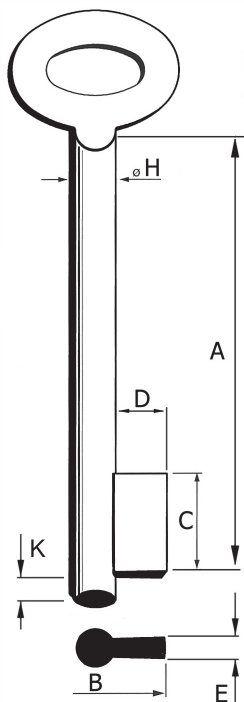


## ЗАГОТОВКИ БОРОДКОВЫЕ СТАЛЬ

### ОДНОБОРОДЫЕ БЕЗ ОТВЕРСТИЯ



#### Базовые размеры, мм

A	общая длина стержня с бородкой
B	ширина бородки со стержнем
C	высота бородки
D	ширина бородки
E	толщина бородки
H	диаметр
K	выступ бородки или стержня



**1БФ5\_2**

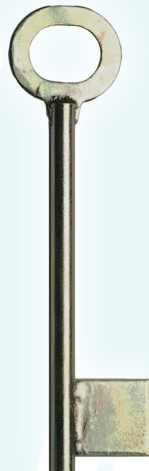
Наименование	A	B	C	D	E	H	K
1БФ5_2	80,0	17,0	16,7	12,0	2,0	5,0	4,3



**1БФ6\_3**



**1БФ6\_4**



**1БФ6\_5**

Наименование	A	B	C	D	E	H	K
1БФ6_3	85,0	18,0	17,0	11,0	3,0	6,0	4,5
1БФ6_4	105,0	24,5	18,0	18,5	2,0	6,0	4,0
1БФ6_5	90,0	24,0	18,0	18,0	2,2	6,0	4,0



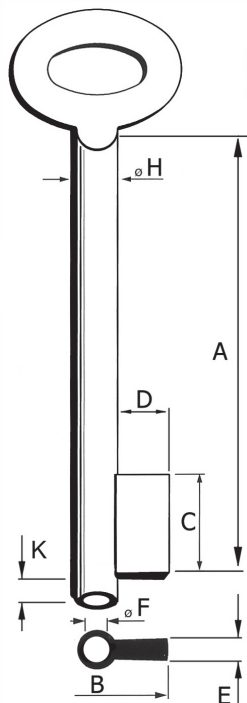
**1БФ7\_4**



**1БФ7\_5**

Наименование	A	B	C	D	E	H	K
1БФ7_4	85,0	20,0	17,6	13,0	3,0	7,0	4,4
1БФ7_5	85,0	22,0	23,0	15,0	3,2	7,0	4,4

## ОДНОБОРОДКОВЫЕ С ОТВЕРСТИЕМ



Базовые размеры, мм	
A	общая длинна стержня с бородкой
B	ширина бородки со стержнем
C	высота бородки
D	ширина бородки
E	толщина бородки
F	внутренний диаметр
H	диаметр
K	выступ бородки или стержня

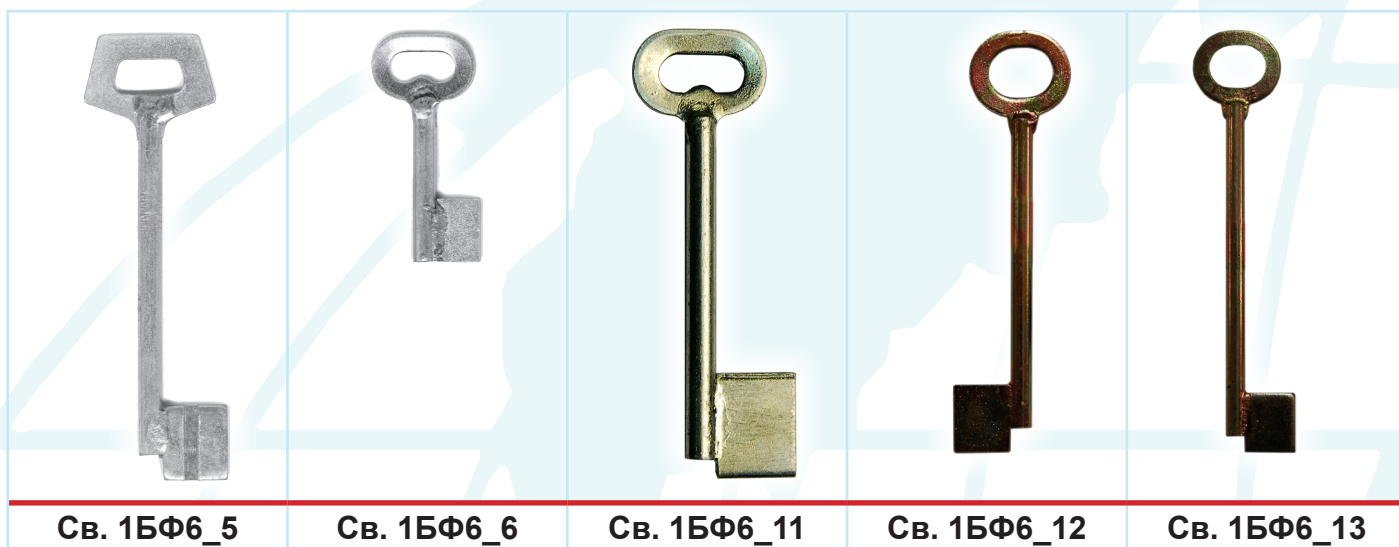


**Св. 1БФ5\_2**

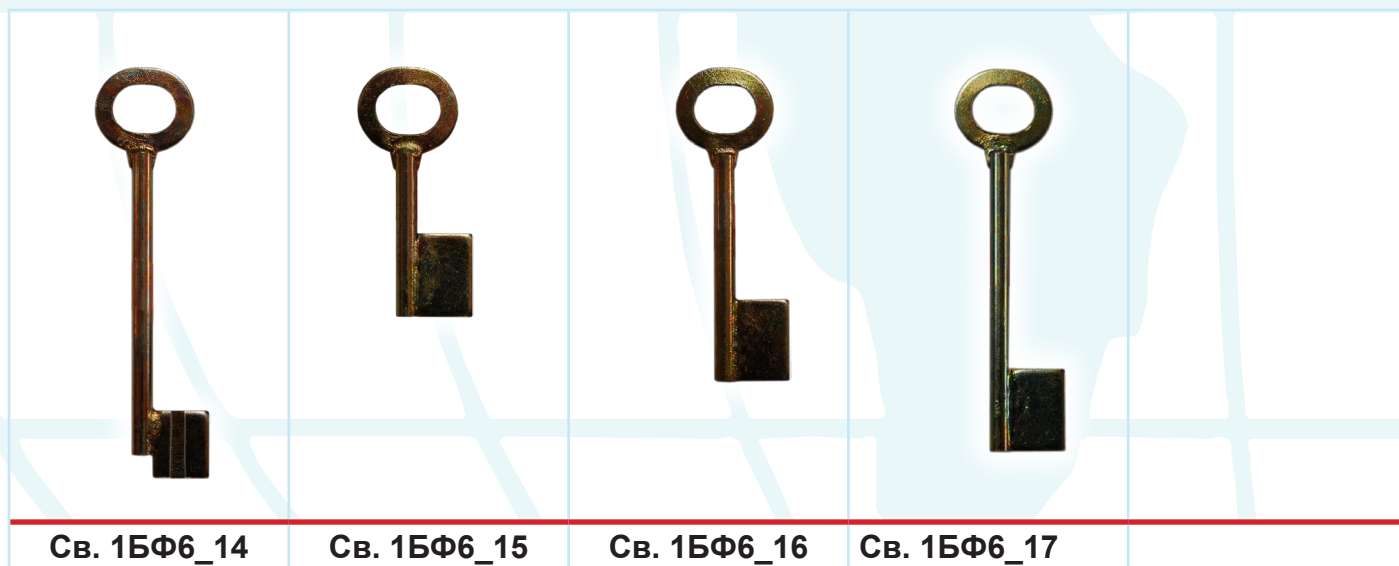
**Св. 1БФ5\_3**

**Св. 1БФ5\_4**

Наименование	A	B	C	D	E	F	H	K
Св. 1БФ5_2	73,0	21,0	18,8	16,0	3,0	3,3	5,0	6,0
Св. 1БФ5_3	81,5	21,0	18,5	16,0	3,0	3,3	6,0	-
Св. 1БФ5_4	85,0	20,5	18,7	15,5	3,2	3,2	5,0	7,0

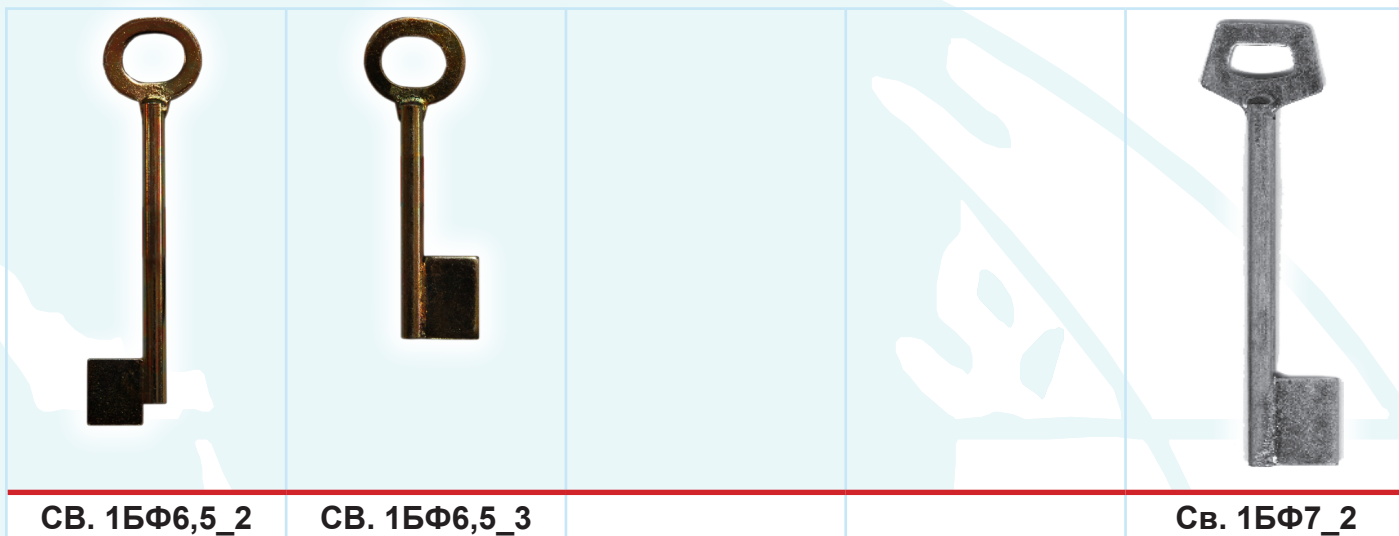


Наименование	A	B	C	D	E	F	H	K
Св. 1БФ6_5	75,0	22,3	18,8	16,0	3,0	3,5	6,0	6,0
Св. 1БФ6_6	38,0	17,0	16,0	11,0	3,2	4,5	6,0	-
Св. 1БФ6_11	70,0	21,5	20,4	15,5	2,6	3,3	6,0	3,8
Св. 1БФ6_12	85,0	21,5	18,5	15,5	3,2	3,3	6,0	6,6
Св. 1БФ6_13	105,0	21,5	18,5	15,5	3,2	3,3	6,0	5,3



Наименование	A	B	C	D	E	F	H	K
Св. 1БФ6_14	85,0	21,5	18,6	15,5	3,2	3,5	6,0	6,3
Св. 1БФ6_15	45,0	21,0	23,0	15,0	3,0	3,2	6,0	-
Св. 1БФ6_16	65,0	21,0	22,7	15,0	2,7	4,2	6,0	-
Св. 1БФ6_17	85,0	21,2	23,0	15,0	3,0	3,5	6,0	-



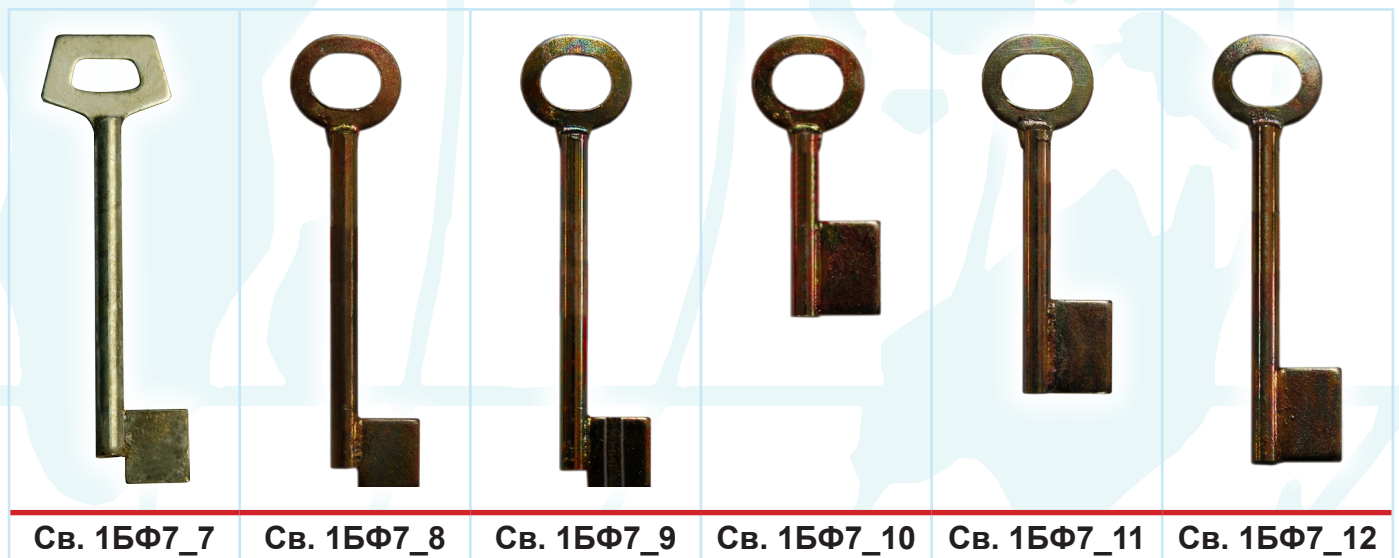


**СВ. 1БФ6,5\_2**

**СВ. 1БФ6,5\_3**

**СВ. 1БФ7\_2**

Наименование	A	B	C	D	E	F	H	K
СВ. 1БФ6,5_2	85,0	22,2	18,8	15,7	3,0	3,5	6,5	6,0
СВ. 1БФ6,5_3	65,0	21,5	23,0	15,0	3,0	3,1	6,5	-
СВ. 1БФ7_2	85,0	23,2	22,0	16,5	3,0	5,0	7,0	-



**СВ. 1БФ7\_7**

**СВ. 1БФ7\_8**

**СВ. 1БФ7\_9**

**СВ. 1БФ7\_10**

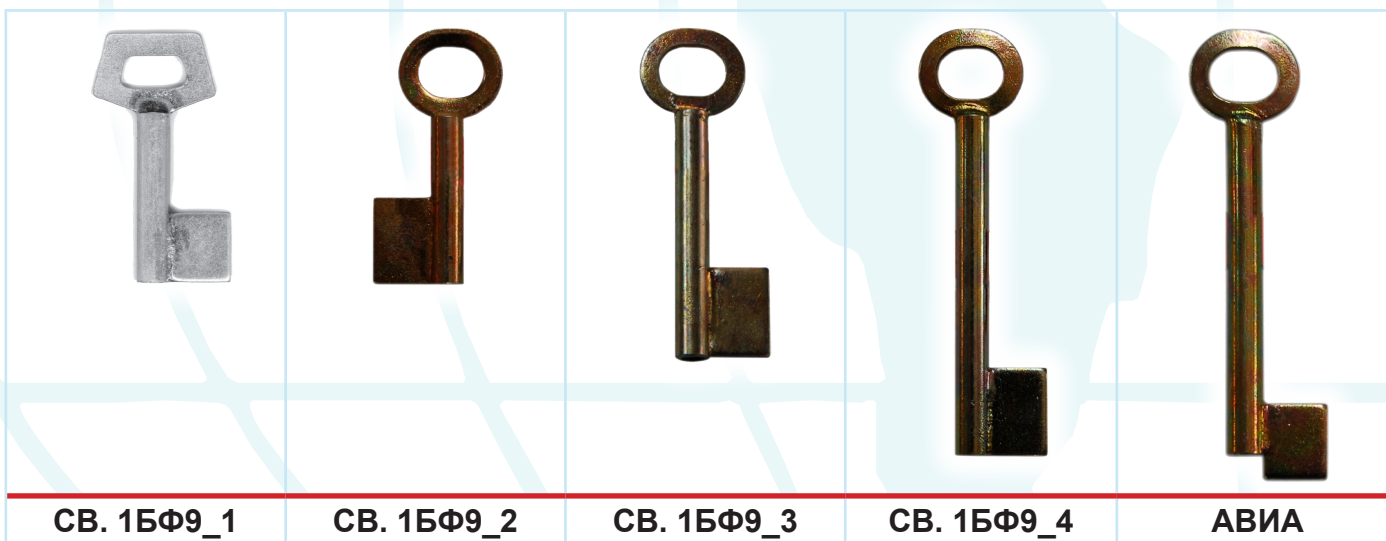
**СВ. 1БФ7\_11**

**СВ. 1БФ7\_12**

Наименование	A	B	C	D	E	F	H	K
СВ. 1БФ7_7	93,0	23,0	18,2	16,0	3,0	3,3	7,0	6,7
СВ. 1БФ7_8	85,0	22,5	18,5	15,5	3,0	3,3	7,0	6,4
СВ. 1БФ7_9	85,0	22,8	18,4	15,8	3,0	3,3	7,0	5,0
СВ. 1БФ7_10	45,0	21,7	23,0	14,7	3,0	4,0	7,0	-
СВ. 1БФ7_11	65,0	22,0	23,0	15,0	2,8	4,0	7,0	-
СВ. 1БФ7_12	85,0	22,0	23,0	15,0	3,0	4,5	7,0	-



Наименование	A	B	C	D	E	F	H	K
Св. 1БФ8_1	85,0	23,0	25,0	16,0	2,2	4,5	8,0	-
Св. 1БФ8_6	90,0	23,5	18,5	15,5	3,0	3,3	8,0	5,3
Св. 1БФ8_7	45,0	23,0	23,2	15,0	3,0	4,6	8,0	-
Св. 1БФ8_8	65,0	23,2	23,2	15,2	3,2	5,0	8,0	-
Св. 1БФ8_9	85,0	23,0	23,0	15,0	3,0	4,9	8,0	-

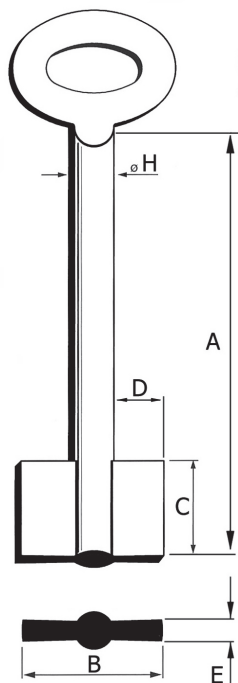


Наименование	A	B	C	D	E	F	H	K
Св. 1БФ9_1	45,0	25,3	18,8	16,0	2,5	6,0	9,0	-
Св. 1БФ9_2	45,0	24,0	23,0	15,0	3,0	5,8	9,0	-
Св. 1БФ9_3	65,0	24,1	23,1	15,1	3,2	5,5	9,0	-
Св. 1БФ9_4	85,0	24,0	23,0	15,0	3,0	5,8	9,0	-
АВИА	90,0	24,5	18,6	16,0	3,0	3,0	9,0	5,7



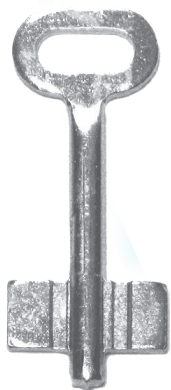
Наименование	A	B	C	D	E	F	H	K
СВ. 1БФ10_6	45,0	25,0	23,0	15,0	3,0	6,0	10,0	-
СВ. 1БФ10_7	85,0	25,2	23,2	15,2	3,2	5,7	10,0	-
СВ. 1БФ10_8	65,0	25,0	23,0	15,0	3,0	5,5	10,0	-

## ДВУБОРОДЫЕ БЕЗ ОТВЕРСТИЯ

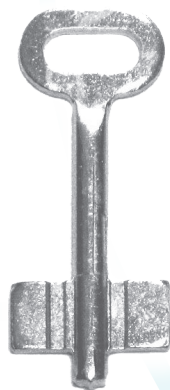


### Базовые размеры, мм

A	общая длинна стержня с бородкой
B	ширина бородки со стержнем
C	высота бородки
D	ширина бородки
E	толщина бородки
H	диаметр
K	выступ бородки или стержня



2БФ6\_1



2БФ6\_2



2БФ6\_3



2БФ6\_4

Наименование	A	B	C	D	E	H	K
2БФ6_1	50,0	27,6	13,3	11,0	2,8	6,0	5,0
2БФ6_2	50,0	26,4	11,8	10,0	3,0	6,0	5,0
2БФ6_3	85,0	36,0	22,7	15,0	3,0	6,0	4,0
2БФ6_4	55,0	30,4	13,0	12,2	3,2	6,0	3,2



**2БФ6,5\_1**

**2БФ6,5\_2**

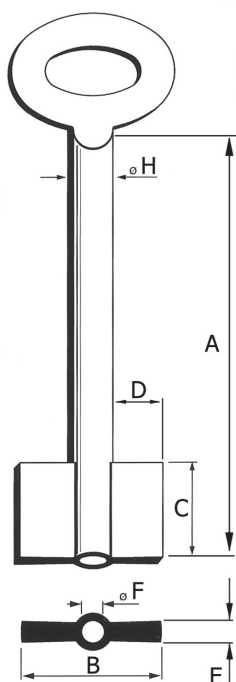
**2БФ6,5\_3**

**2БФ7\_2**

Наименование	A	B	C	D	E	H	K
2БФ6,5_1	85,0	28,5	16,3	11,0	2,8	6,5	5,7
2БФ6,5_2	85,0	28,5	16,3	11,0	2,8	6,5	5,7
2БФ6,5_3	85,0	28,5	16,3	11,0	2,8	6,5	5,7
2БФ7_2	85,0	33,4	18,2	13,2	3,0	7,0	4,3



## ДВУБОРОДКОВЫЕ С ОТВЕРСТИЕМ

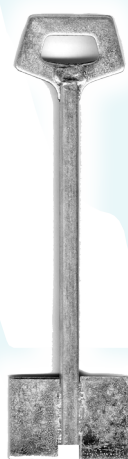


### Базовые размеры, мм

A	общая длинна стержня с бородкой
B	ширина бородки со стержнем
C	высота бородки
D	ширина бородки
E	толщина бородки
F	внутренний диаметр
H	диаметр
K	выступ бородки или стержня



**Св. 2БФ5\_1**



**Св. 2БФ6\_1**



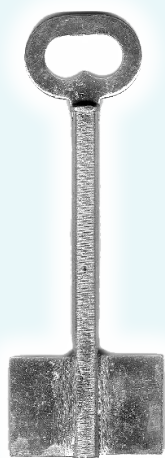
**Св. 2БФ6\_4**



**Св. 2БФ6\_5**

Наименование	A	B	C	D	E	F	H	K
Св. 2БФ5_1	82,00	37,0	18,4	16,0	3,0	3,0	5,0	-
Св. 2БФ6_1	105,0	36,6	25,6	15,0	2,7	3,6	6,0	5,0
Св. 2БФ6_4	65,0	36,0	23,0	15,0	2,7	3,0	6,0	6,0
Св. 2БФ6_5	85,0	36,4	23,0	15,2	3,2	3,3	6,0	-





**Св. 2БФ7\_2**

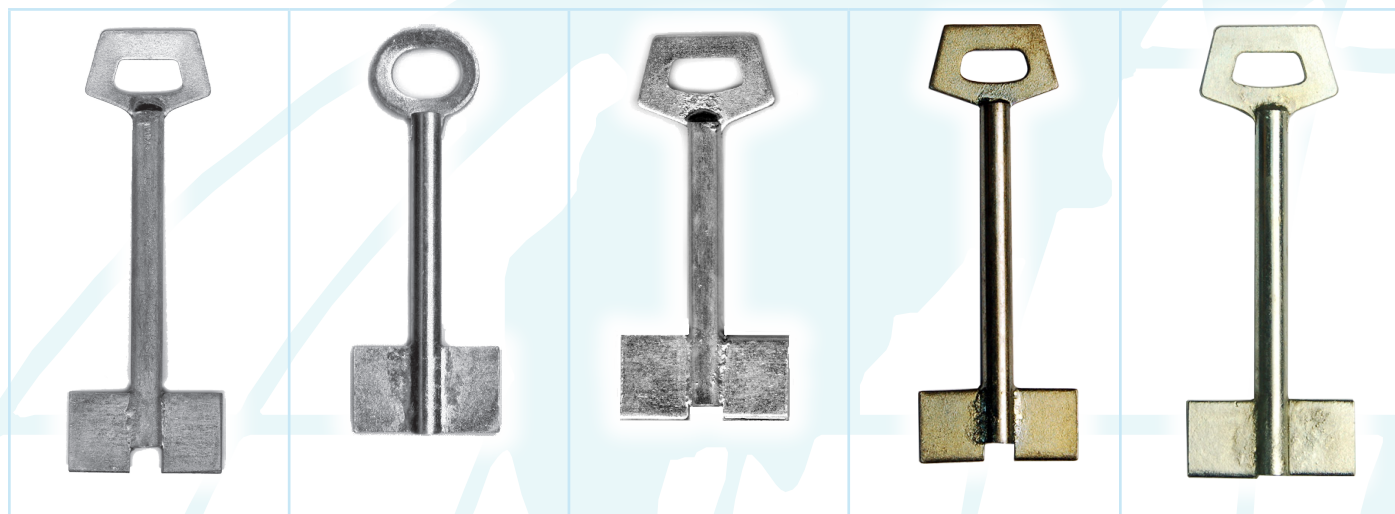
**Св. 2БФ7\_3**

**Св. 2БФ7\_4**

**Св. 2БФ7\_7**

**Св. 2БФ7\_8**

Наименование	A	B	C	D	E	F	H	K
Св. 2БФ7_2	85,0	30,5	19,0	10,0/12,0	2,5	4,5	7,0	-
Св. 2БФ7_3	85,0	39,0	25,0	16,0	2,2	4,5	7,0	-
Св. 2БФ7_7	65,0	37,3	23,0	15,0	3,0	4,4	7,0	-
Св. 2БФ7_8	85,0	37,0	23,0	15,0	3,0	4,2	7,0	-



**СВ. 2БФ8\_1**

**СВ. 2БФ8\_2**

**СВ. 2БФ8\_3**

**СВ. 2БФ8\_4**

**СВ. 2БФ8\_5**

Наименование	A	B	C	D	E	F	H	K
СВ. 2БФ8_1	80,0	38,5	20,0	15,5	2,7	5,0	8,0	6,0
СВ. 2БФ8_2	85,0	38,3	23,2	15,0	3,0	5,0	8,0	-
СВ. 2БФ8_3	60,0	38,7	20,0	15,0	2,7	5,6	8,0	3,0
СВ. 2БФ8_4	91,0	40,5	18,4	16,25	3,0	6,0	8,0	4,0
СВ. 2БФ8_5	87,8	40,0	18,3	16,0	3,0	5,5	8,0	-

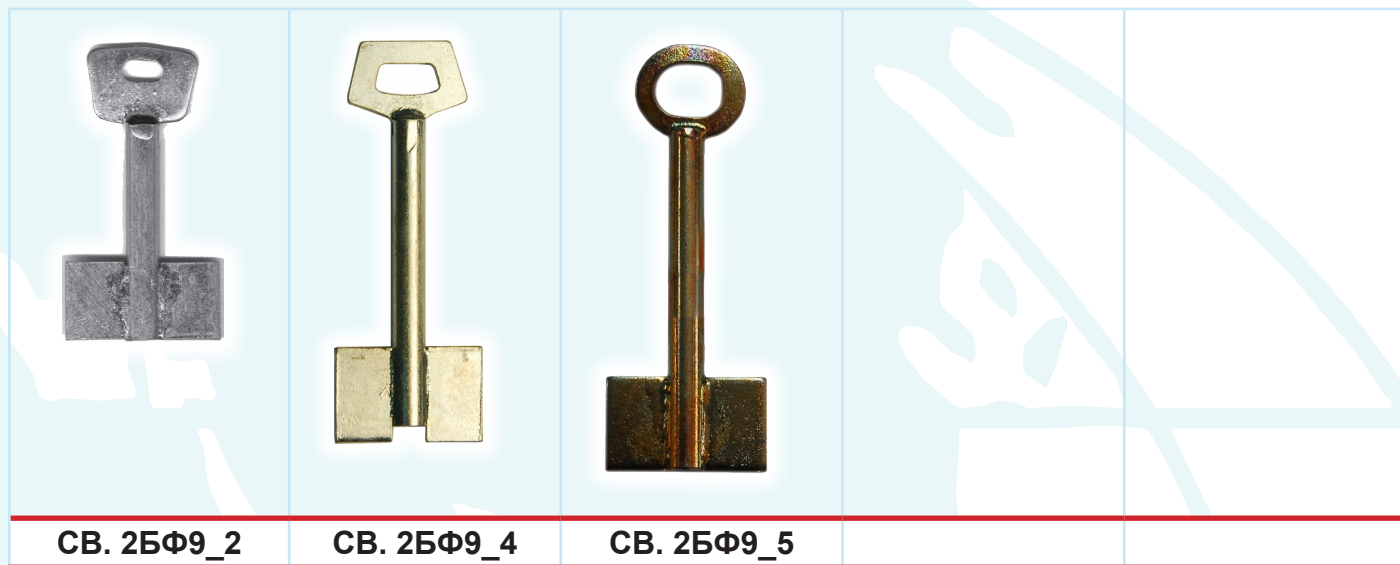


**СВ. 2БФ8\_6**

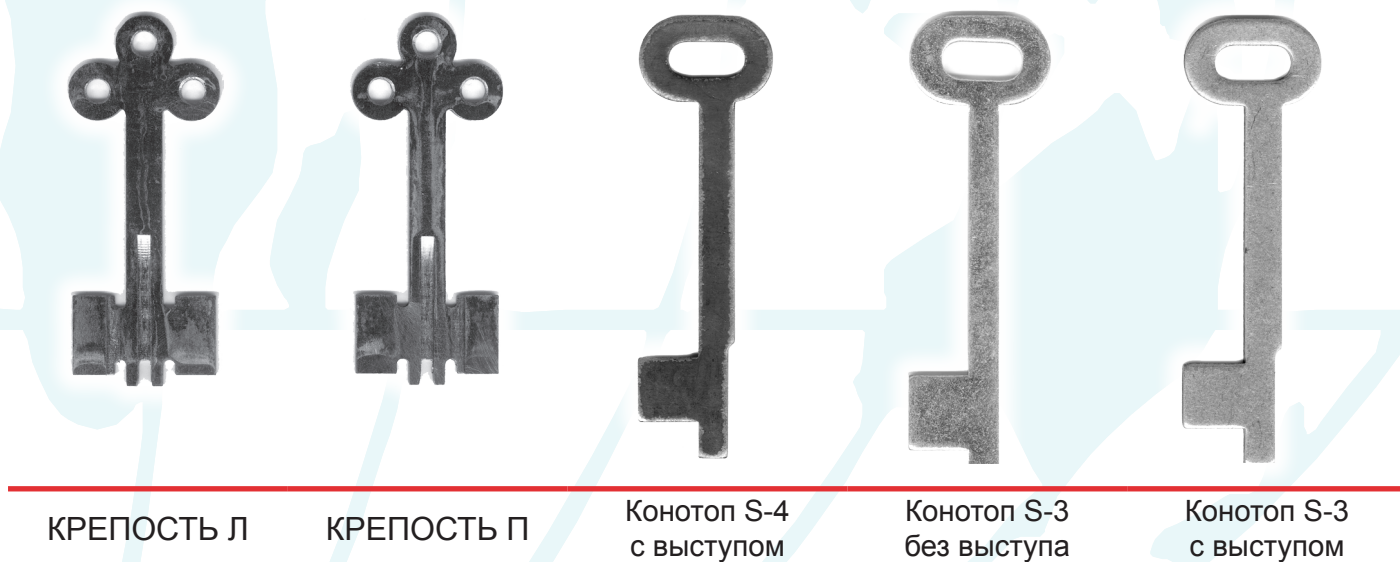
**СВ. 2БФ8\_7**

**СВ. 2БФ8\_8**

Наименование	A	B	C	D	E	F	H	K
СВ. 2БФ8_6	66,0	40,0	18,2	16,0	3,0	5,0	8,0	-
СВ. 2БФ8_7	65,0	38,0	15,0	15,0	3,0	4,4	8,0	-
СВ. 2БФ8_8	85,0	38,0	23,0	15,0	3,0	5,0	8,0	-

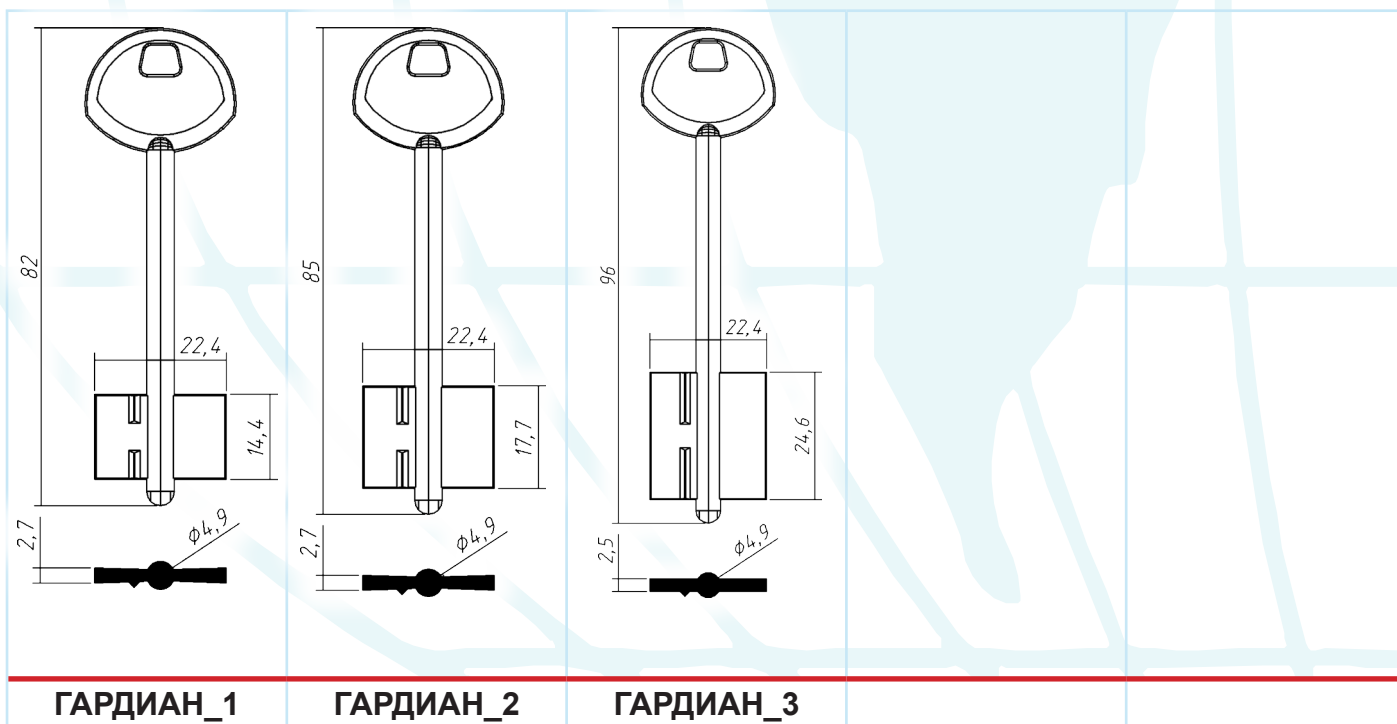
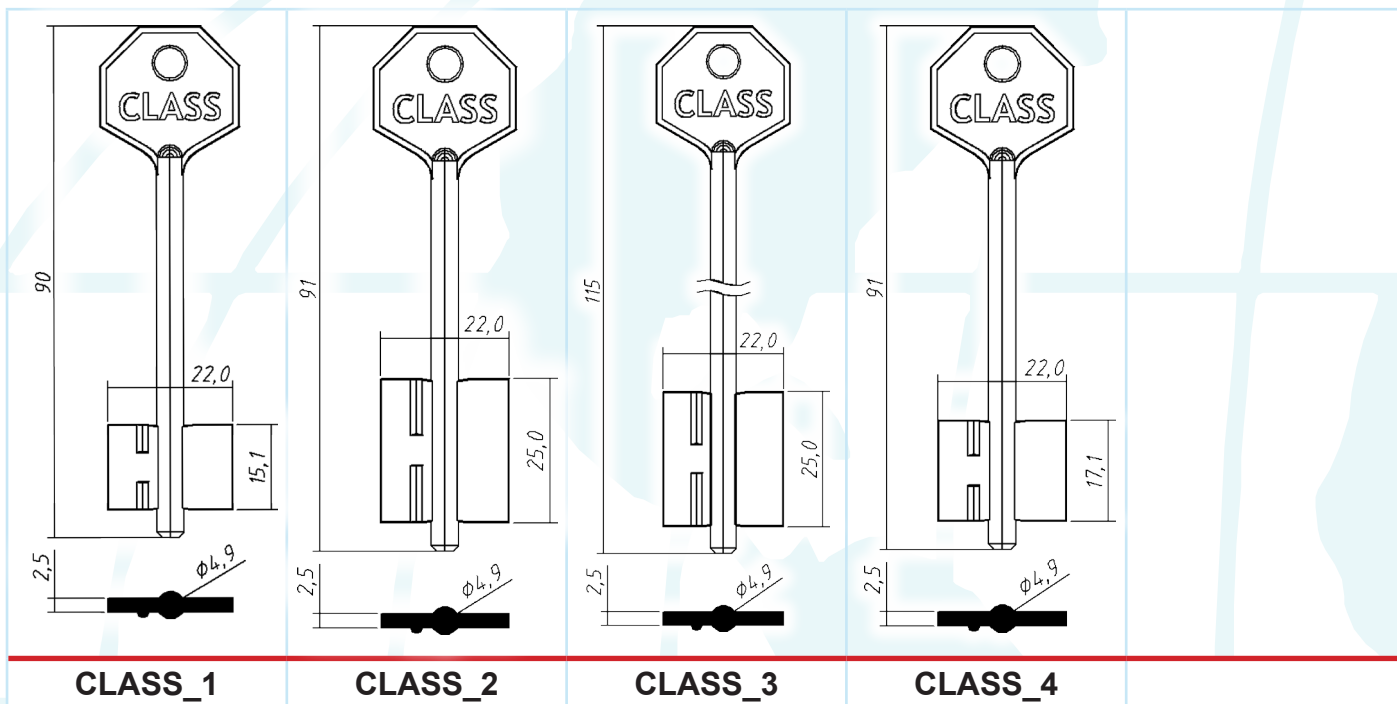


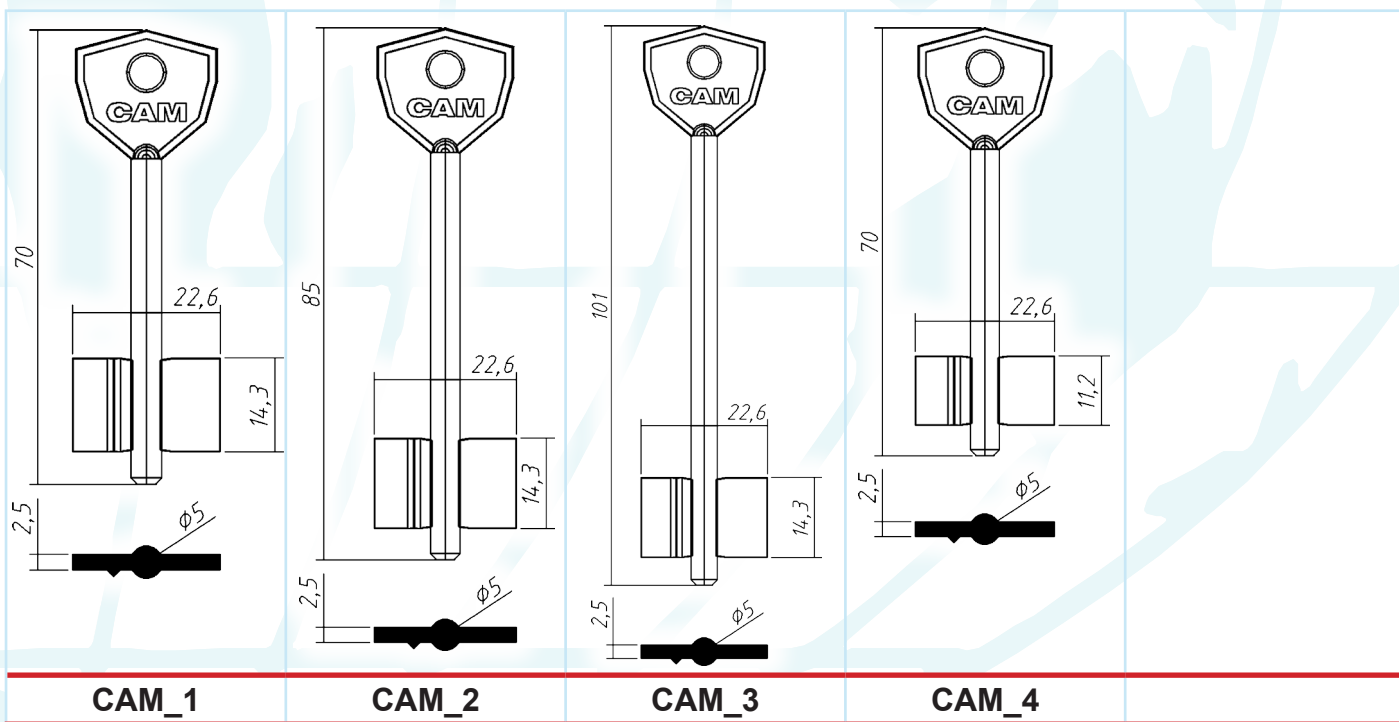
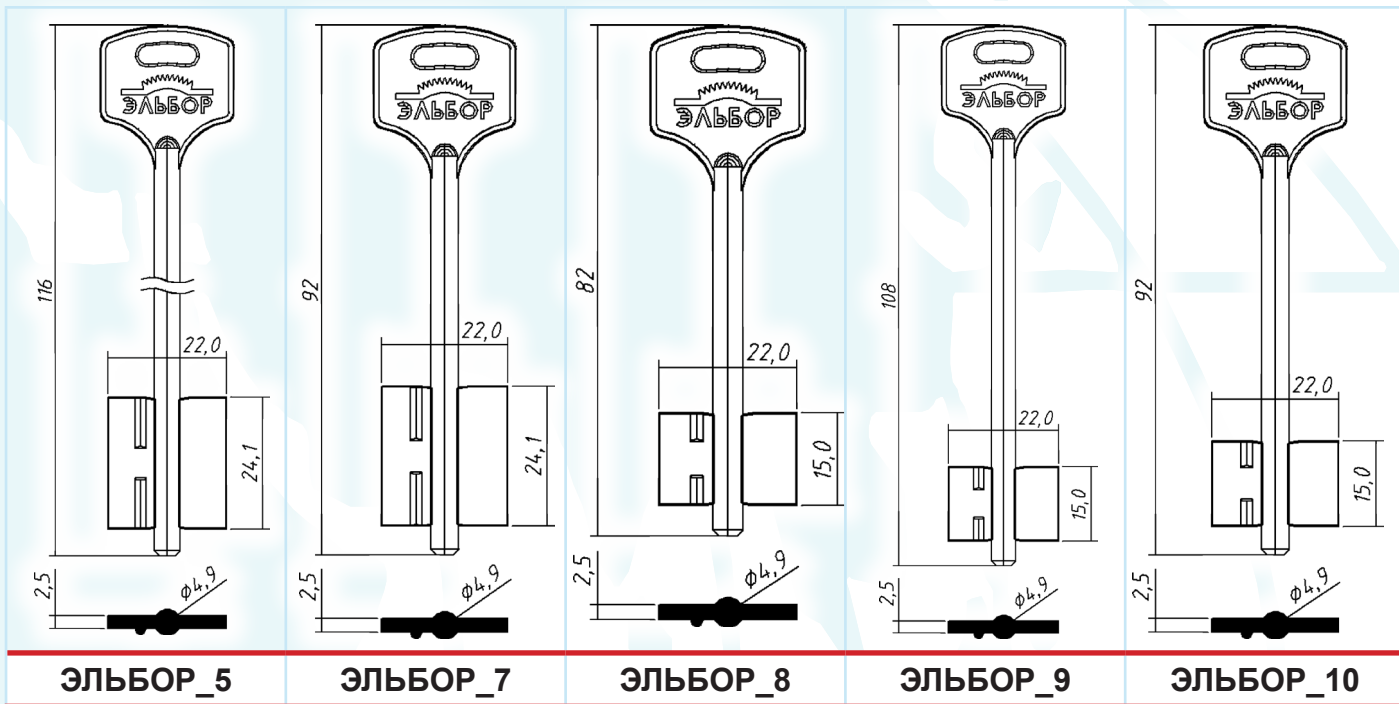
Наименование	A	B	C	D	E	F	H	K
СВ. 2БФ9_2	55,0	42,0	20,0	16,5	3,0	4,0	9,0	-
СВ. 2БФ9_4	89,0	40,0	25,2	15,5	2,7	6,0	9,0	5,0
СВ. 2БФ9_5	85,0	39,0	23,0	15,0	3,0	6,0	9,0	-



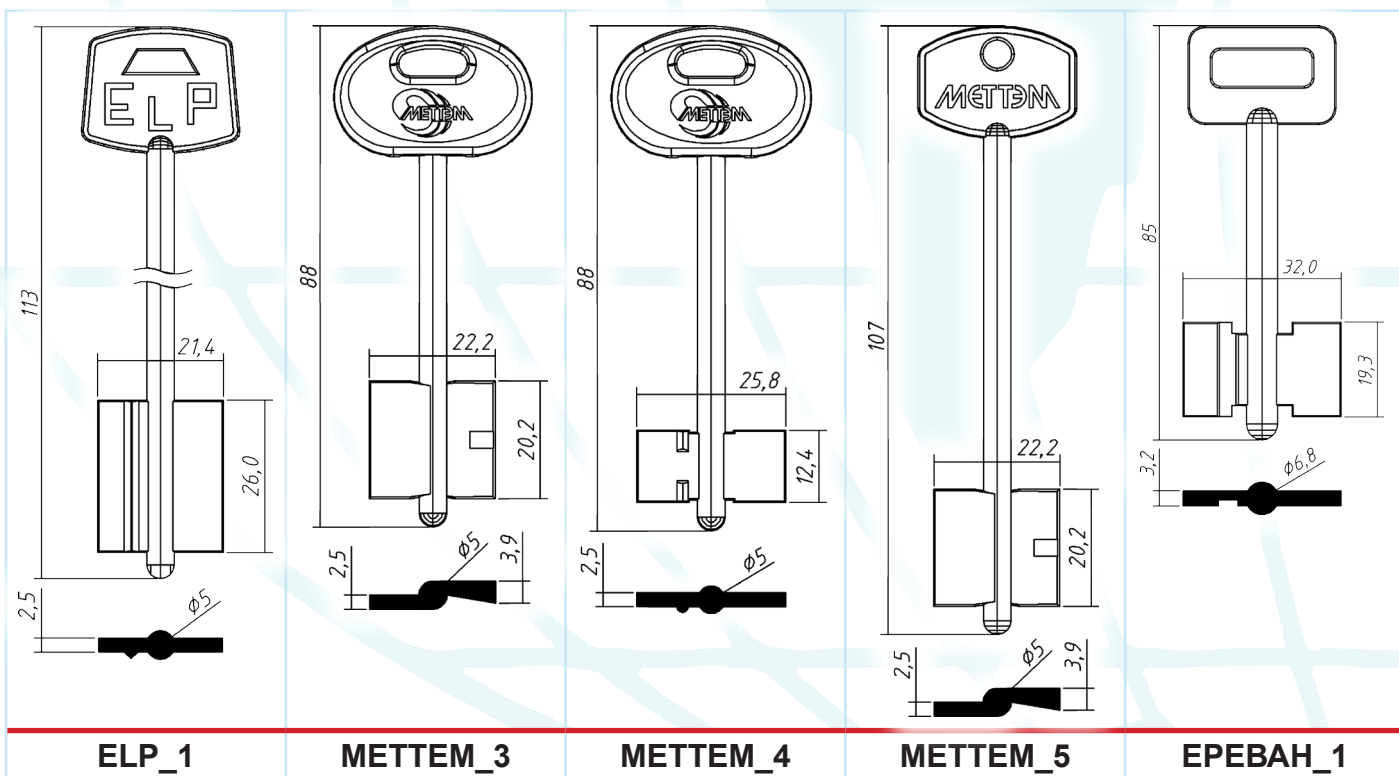
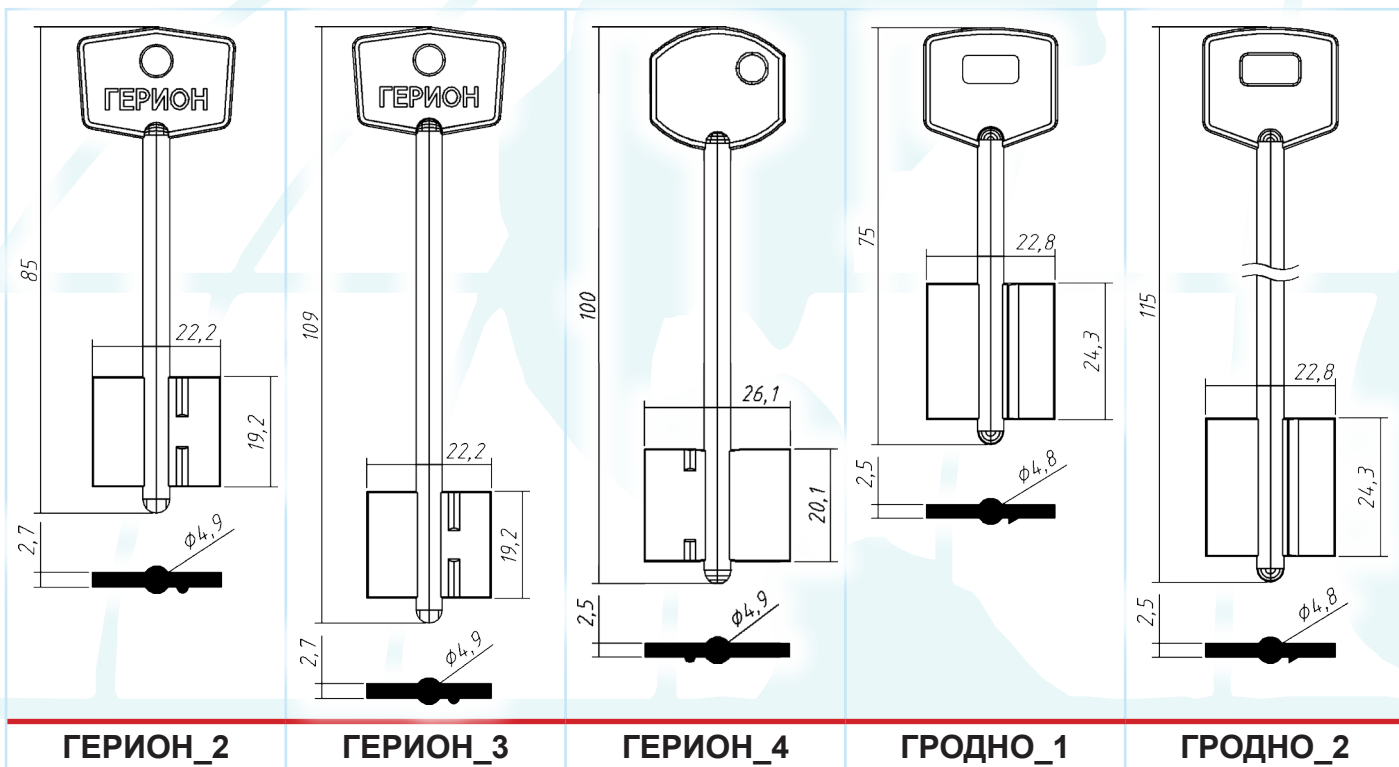
Наименование	A	B	C	D	E	F	H	K
КРЕПОСТЬ Л	59,0	32,2	17,8	12,0	2,3	-	8,1x2,3	2,5
КРЕПОСТЬ П	59,0	32,2	17,8	12,0	2,3	-	8,1x2,3	2,5
Конотоп S-4 с выступом	100,0	25,5	18,0	17,0	4,0	-	10,0x4,0	10,0
Конотоп S-3 без выступа	100,0	24,3	20,0	16,0	3,0	-	8,0x3,0	7,5
Конотоп S-3 с выступом	100,0	25,5	18,0	17,0	3,0	-	10,0x4,0	10,0

**БОРОДКОВЫЕ ЛИТЬЕ (ЛАТУНЬ)**











<p><b>КОРАБЕЛЬНЫЙ</b></p>	<p><b>КРЕПЫШ_1</b></p>	<p><b>РОСТОВ_1</b></p>	<p><b>СЕНАТ_1</b></p>	